

This Page Is Inserted by IFW Operations
and is not a part of the Official Record

BEST AVAILABLE IMAGES

Defective images within this document are accurate representations of the original documents submitted by the applicant.

Defects in the images may include (but are not limited to):

- BLACK BORDERS
- TEXT CUT OFF AT TOP, BOTTOM OR SIDES
- FADED TEXT
- ILLEGIBLE TEXT
- SKEWED/SLANTED IMAGES
- COLORED PHOTOS
- BLACK OR VERY BLACK AND WHITE DARK PHOTOS
- GRAY SCALE DOCUMENTS

IMAGES ARE BEST AVAILABLE COPY.

**As rescanning documents *will not* correct images,
please do not report the images to the
Image Problem Mailbox.**

PRODUCTION OF LIQUID CRYSTAL DISPLAY ELEMENT

Patent Number: JP7128674
Publication date: 1995-05-19
Inventor(s): OKAZAKI YOSHIYUKI; others: 03
Applicant(s): MATSUSHITA ELECTRIC IND CO LTD
Requested Patent: JP7128674
Application Number: JP19930276850 19931105
Priority Number(s):
IPC Classification: G02F1/1341; G02F1/13
EC Classification:
Equivalents:

Abstract

PURPOSE:To prevent the mixing of impurity ions into a liquid crystal and to eliminate impurity ions by a simple method and to decrease traces of drops, irregular threshold and uneven injection.
CONSTITUTION:Just before a liquid crystal 11 is dropped on the surface of a substrate 7 the periphery of which is surrounded with a sealing material 10, ions are trapped with an ion trapper 3 so as to drop the liquid crystal 11 containing little impurity ions. Then substrates facing to each other are laminated in vacuum. Alternatively, a vacant liquid crystal cell prepared by sticking the peripheral of substrates with a sealing material. Just before the injection port of the vacant liquid crystal cell is dipped in a liquid crystal in vacuum, ions are trapped so as to directly dip the injection port of the vacant cell in the liquid crystal. Then the gas pressure is returned to atmospheric pressure to perform vacuum injection.

Data supplied from the esp@cenet database - 12

(19) 日本国特許庁 (J P)

(12) 公開特許公報 (A)

(11) 特許出願公開番号

特開平7-128674

(43) 公開日 平成7年(1995)5月19日

(51) Int.Cl. ⁶	識別記号	庁内整理番号	F I	技術表示箇所
G 0 2 F	1/1341			
	1/13	1 0 1		

審査請求 未請求 請求項の数 2 O L (全 4 頁)

(21) 出願番号	特願平5-276850	(71) 出願人	000005821 松下電器産業株式会社 大阪府門真市大字門真1006番地
(22) 出願日	平成5年(1993)11月5日	(72) 発明者	岡崎 禎之 大阪府門真市大字門真1006番地 松下電器産業株式会社内
		(72) 発明者	秦泉寺 哲 大阪府門真市大字門真1006番地 松下電器産業株式会社内
		(72) 発明者	藤田 晋吾 大阪府門真市大字門真1006番地 松下電器産業株式会社内
		(74) 代理人	弁理士 武田 元敏

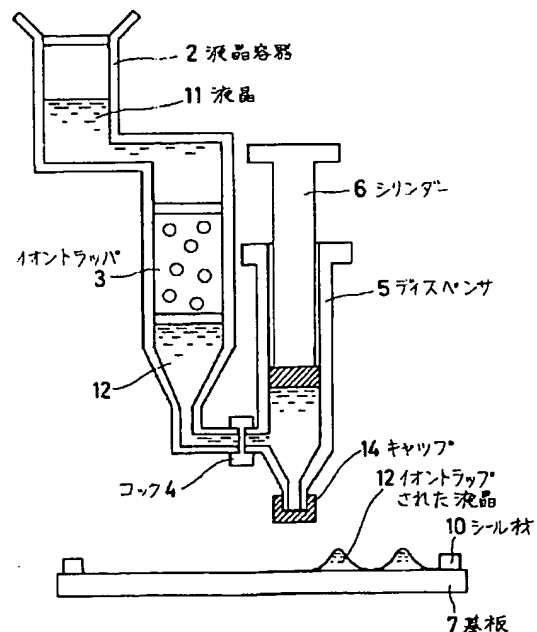
最終頁に続く

(54) 【発明の名称】 液晶表示素子の製造方法

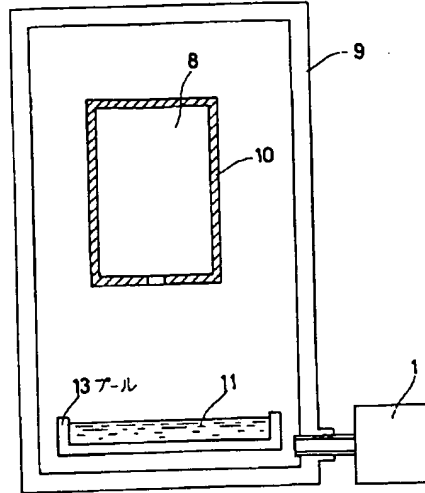
(57) 【要約】

【目的】 簡単な方法で液晶中への不純物イオンの混入防止と排除を行い、滴下跡、しきい値むら、注入むらの低減を図る。

【構成】 周辺をシール材10で囲まれた基板7の表面に液晶11を滴下する直前にイオントラップ3でイオントラップを行い、不純物イオンの少ない液晶11を滴下した後、真空中で相対向する基板を貼り合わせるようにするか、または基板の周囲をシールで貼り合わされた液晶空セルを、真空中で注入口に液晶を浸す直前にイオントラップを行い、不純物イオンの少ない液晶を空セル注入口に直接浸し大気圧に戻して真空注入を行うようにしたものである。



【図3】



フロントページの続き

(72)発明者 中尾 喜代子
大阪府門真市大字門真1006番地 松下電器
産業株式会社内